

# B 80 - 8 Ohm

Art. No. 1261

---



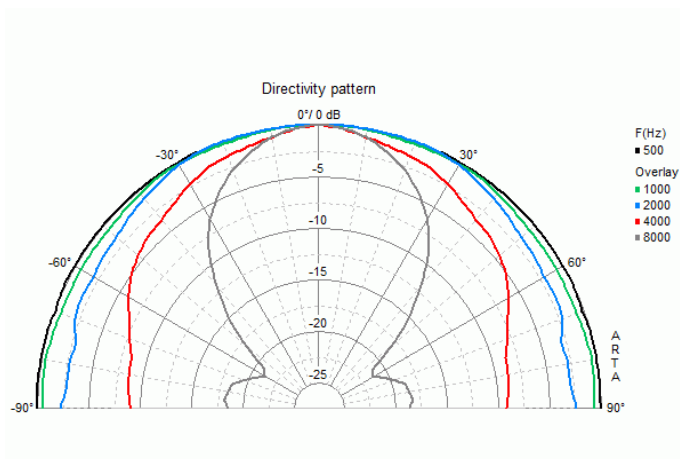
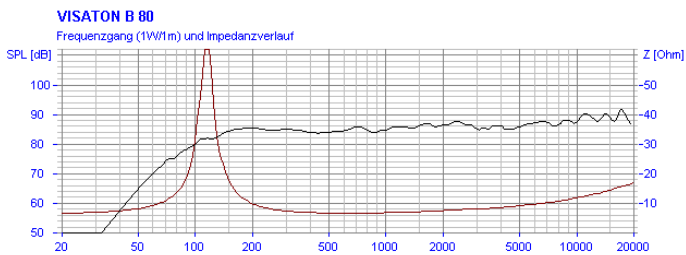
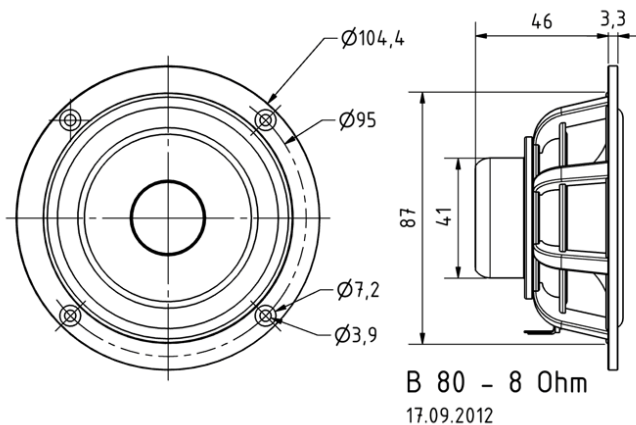
**8 cm (3,3") High-End-Breitband-Lautsprecher** mit hervorragend ausgeglichenem Übertragungsverhalten. Durch das Zusammenspiel der beschichteten Papiermembran, der hinterlüfteten Zentrierspinne, dem Phaseplug, sowie dem sehr starken, aber gleichzeitig leichten Neodymantrieb konnte ein äußerst ausgeglichener Frequenzgang mit sehr geringen Verzerrungen und mechanischen Verlusten geschaffen werden. Der B 80 - 8 Ohm ist ideal einsetzbar für kleine High-End-Regalboxen oder als Mittelhochtöner in hochwertigen Mehrwegkombinationen.

**8 cm (3.3") high-end** full-range loudspeaker with excellent balanced response characteristics. Due to perfect accordance of the coated paper cone, the rear ventilated damper and the phase plug, as well as the strong and lightweight neodymium magnet, an extremely well-balanced frequency response with very low harmonic distortion and lowest possible mechanical losses comes into being. The B 80 8 OHM is ideal for small high-end shelf speakers or as a mid-high-range unit in high-end multi-way speakers.

04.10.2012

# B 80 - 8 Ohm

Art. No. 1261



## Technische Daten / Technical data

Membrannachgiebigkeit $C_m$ Cm	0,87 mm/N
Nennbelastbarkeit Rated power	30 W
Musikbelastbarkeit Maximum power	50 W
Nennimpedanz Z Nominal impedance Z	8 Ohm
Übertragungsbereich Frequency response	80–20000 Hz
Mittlerer Schalldruckpegel Mean sound pressure level	85 dB (1 W/1 m)
Abstrahlwinkel (-6 dB) Opening angle (-6 dB)	119°/4000 Hz
Maximaler linearer Hub Maximum linear displacement	2,2 mm
Resonanzfrequenz $f_s$ Resonance frequency $f_s$	110 Hz
Magnetische Induktion Magnetic induction	1,17 T
Magnetischer Fluss Magnetic flux	290 $\mu$ Wb
Obere Polplattenhöhe Height of front pole-plate	3 mm
Schwingspulendurchmesser Voice coil diameter	25 mm
Wickelhöhe Height of winding	7,5 mm
Schallwandöffnung Cutout diameter	89 mm
Gewicht netto Net weight	0,32 kg
Gleichstromwiderstand $R_{dc}$ D.C. resistance $R_{dc}$	6,6 Ohm
Mechanischer Q-Faktor $Q_{ms}$ Mechanical Q factor $Q_{ms}$	6,53
Elektrischer Q-Faktor $Q_{es}$ Electrical Q factor $Q_{es}$	0,69
Gesamt-Q-Faktor $Q_{ts}$ Total Q factor $Q_{ts}$	0,63
Äquivalentes Luftnachgiebigkeitsvolumen $V_{as}$	

04.10.2012

Equivalent volume $V_{as}$	1,8 l
Effektive Membranfläche $S_d$ Effective piston area $S_d$	38,5 cm <sup>2</sup>
Dynamische bewegte Masse $M_{ms}$ Dynamically moved mass $M_{ms}$	2,8 g
Antriebsfaktor $B_{xl}$ Force factor $B_{xl}$	4,15 Tm
Anschlüsse Connections	5,1 x 0,5 mm (+) 2,8 x 0,5 mm (-)