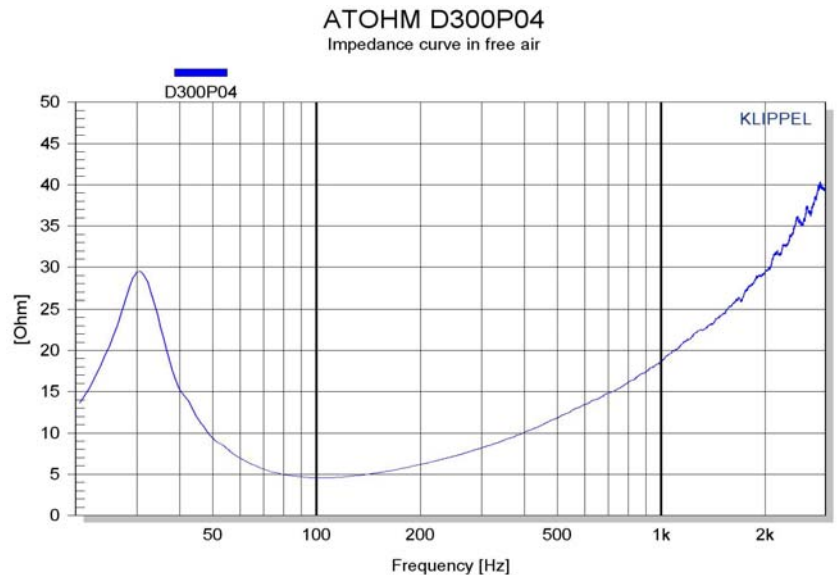
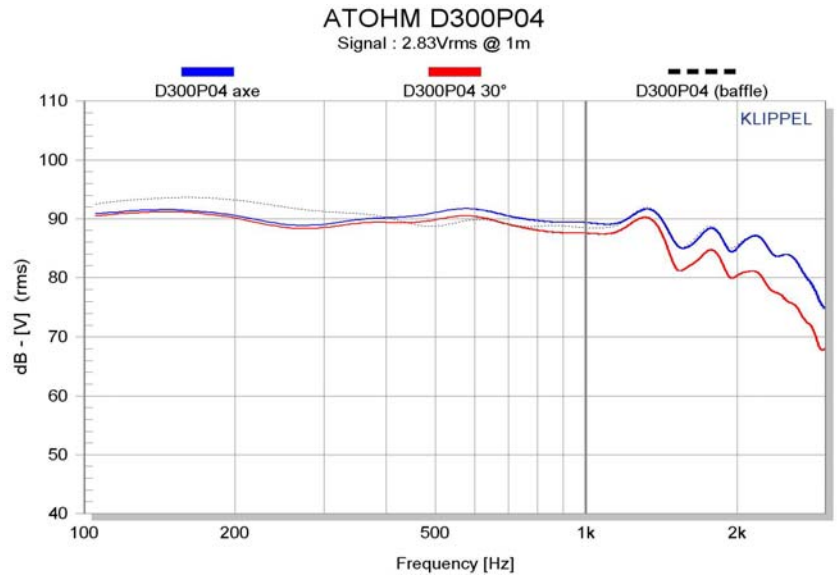




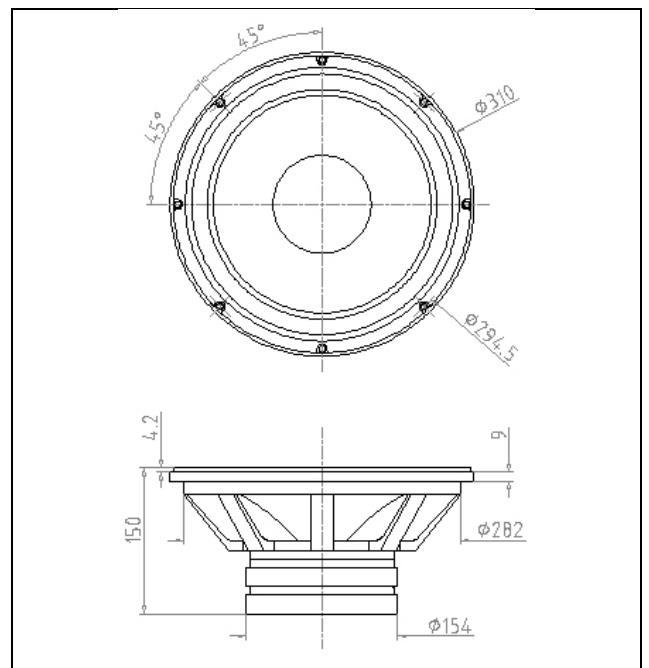
Le D300 P04 est un boomer de 30 cm conçu pour couvrir la bande de fréquence comprise entre 30 Hz et 500 Hz avec du niveau et un faible taux de distorsion. Sa suspension périphérique en caoutchouc synthétique autorise d'importants débattements sans générer de perte de rendement ou d'accident de diffraction. L'équipage mobile est constitué d'une membrane en polypropylène injecté chargé à la fibre. La bobine mobile de 50mm de diamètre et le moteur constitué d'une double ferrite de 154mm permettent l'obtention d'un bon niveau de sensibilité corroboré par un QTS optimal. De part ses caractéristiques de rapidité et de tenue en puissance, ce modèle est recommandé tant pour la réalisation de subwoofer actif que pour la celle d'enceintes acoustiques 3 voies de haute performance.



Puissance admissible (Rms)	200 W
Puissance admissible en crête	600 W
Sensibilité	91 dB/2.83V/1M
Impédance nominale	4 ohms
Résistance au CC	3.5 ohms
Fréquence de résonance	29.7 Hz
QTS	0.35
OES	0.38
QMS	4.87
Cms	0.24 mm/N
Mms	117 gr
Vas	83.2 L
BL	14.2 N/A
Le	2.47mH
Surface émissive	472cm ²
Diamètre bobine	50mm
Hauteur bobine	24mm
Hauteur entrefer	8mm
Densité de flux	10000 gauss
X-max linéaire	+/- 7mm
Excursion maximale en crête	+/- 10mm
Fréquence de coupure conseillée	500 Hz

Paramètres faible amplitude obtenus avec une précision maximale par la mesure simultanée du déplacement de l'équipage mobile et du courant traversant la bobine. (Analyseur Klippel et capteur micrométrique laser sur banc haute stabilité).

*Conditions de mesure de la réponse en fréquence : bruit rose 2.83Vrms, distance 1 m, volume de charge clos 36L, support de 37*150cm, baffie plan de 87*130mm.*



Notre souci de la performance nous conduit à faire évoluer fréquemment nos produits. Les présentes caractéristiques sont susceptibles d'être modifiées sans avertissement préalable.

ATOHM® est une marque déposée de Welcohm Technology (France).

WWW.ATOHM.COM tel : +33 3 81 47 91 01 fax : +33 3 81 47 90 53